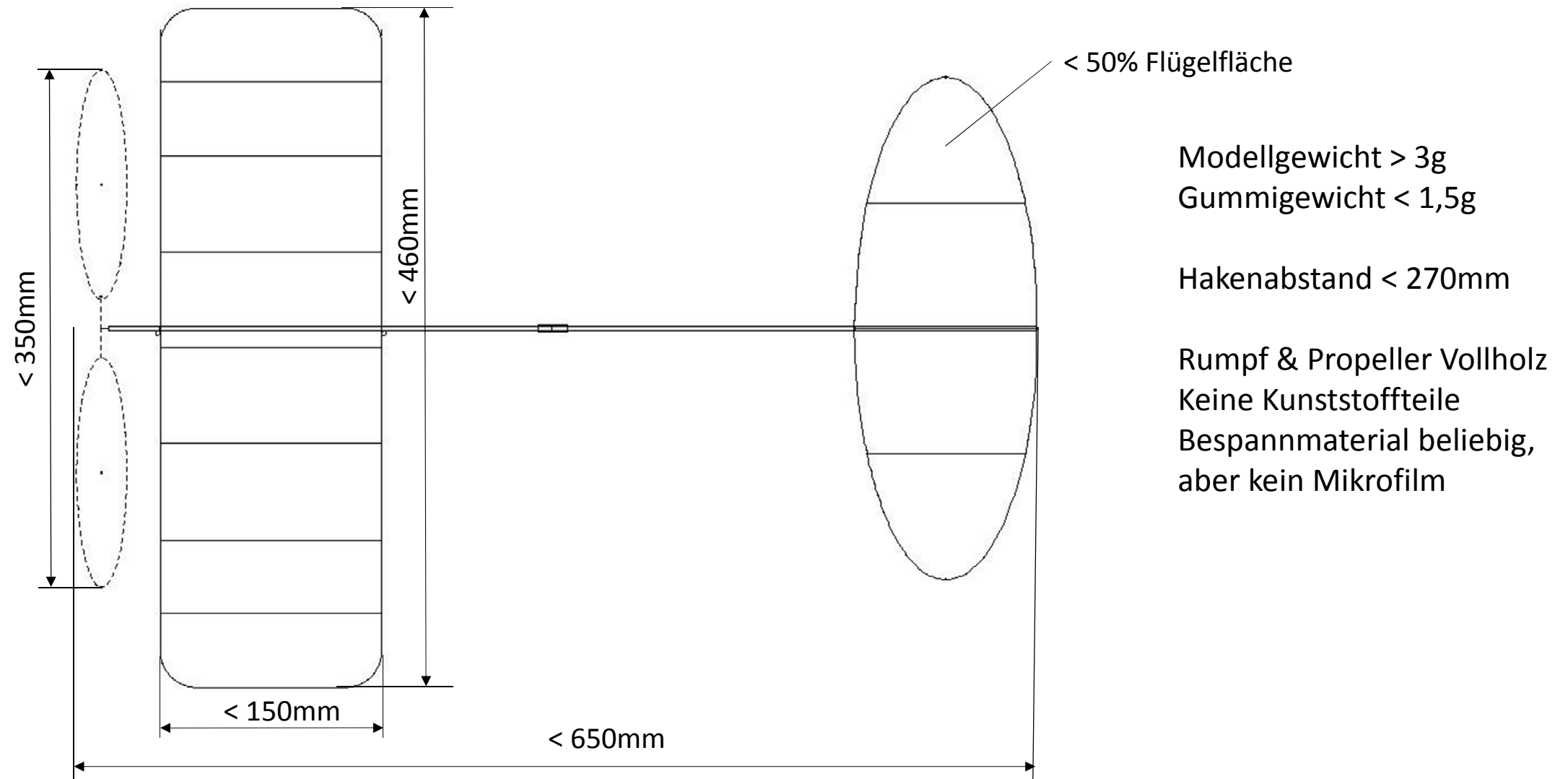


F1M-limited

Regeln – Steifigkeit - Fliegen

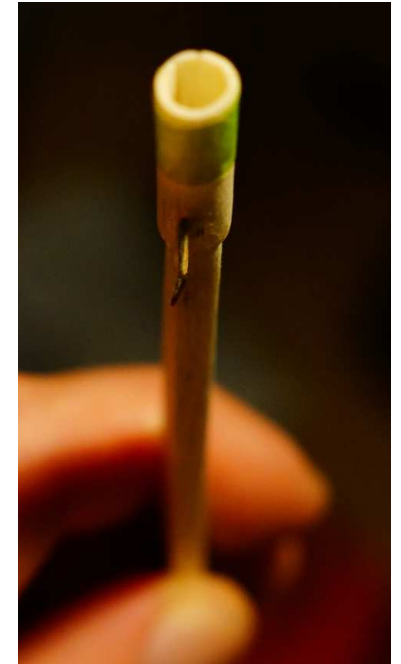
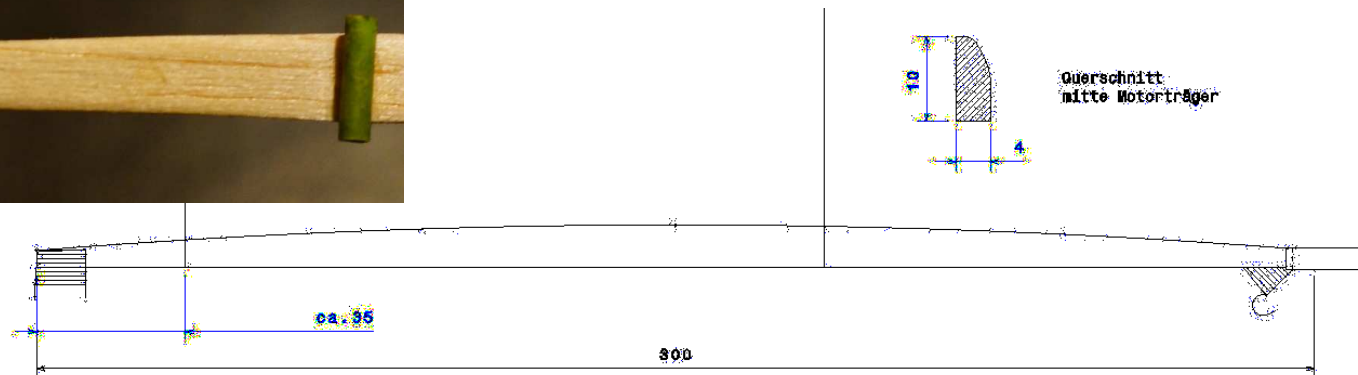
Inhalte

- Übersicht Limitierungen F1M-limited
- Aufbau/Herstellung Motorträger und Propeller
- Fliegen: Vom Einfliegen bis zum Leistungsflug



Herstellung Motorträger

1. Zuschnitt ca. 300 x 10 x 4mm
2. Kontur schleifen bis der Träger ca. 0,8g wiegt
3. Haken und Propellerlager anbauen, Gummiführung links
4. Feineinstellung beim Fliegen



Propeller

- Balsa ca. 0,5mm C-Grain
- Steigung: ca. 520mm (Durchmesser: 350mm)
- Propellerholme bei ca. 60-70% Blatattiefe



Fliegen 1: Trimmen

- Ca. 400-600 Umdrehungen aufziehen
 - Modell auf sauberen Horizontalflug/Sinkflug trimmen
- Saubere Geometrie (keine Verwindung)
- Propeller „eiert“ → Steigung der Blätter unterschiedlich

Fliegen 2: Steigerung Drehmoment

- Flieger steigt nicht: Flügelverwindung „falsch“, Motorträger zu weich
- Flieger fliegt geradeaus/kurvt rechts: Durchbiegung überprüfen
- Flieger pumpt: Motorträger hinterm Flügel biegeweicher machen

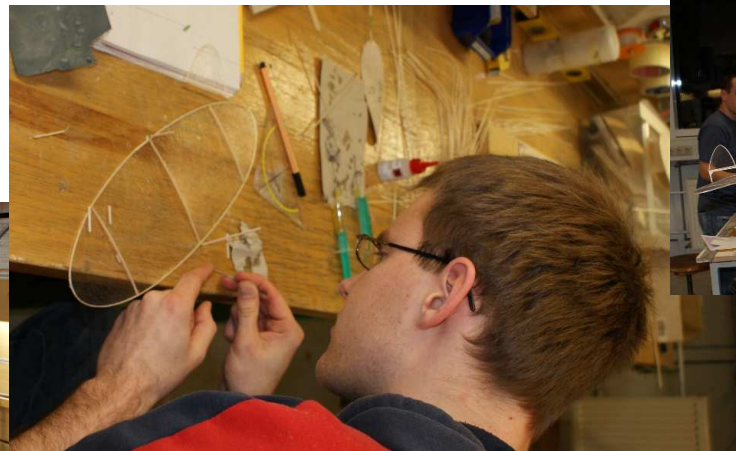
Fliegen 3: Leistungsflug

Propeller und Gummi aufeinander abstimmen

- Gummisortiment anlegen
- Vergleichsmaß für Drehmoment: ausgestreckte Länge bei 1,5g
(alternativ: Metergewicht)

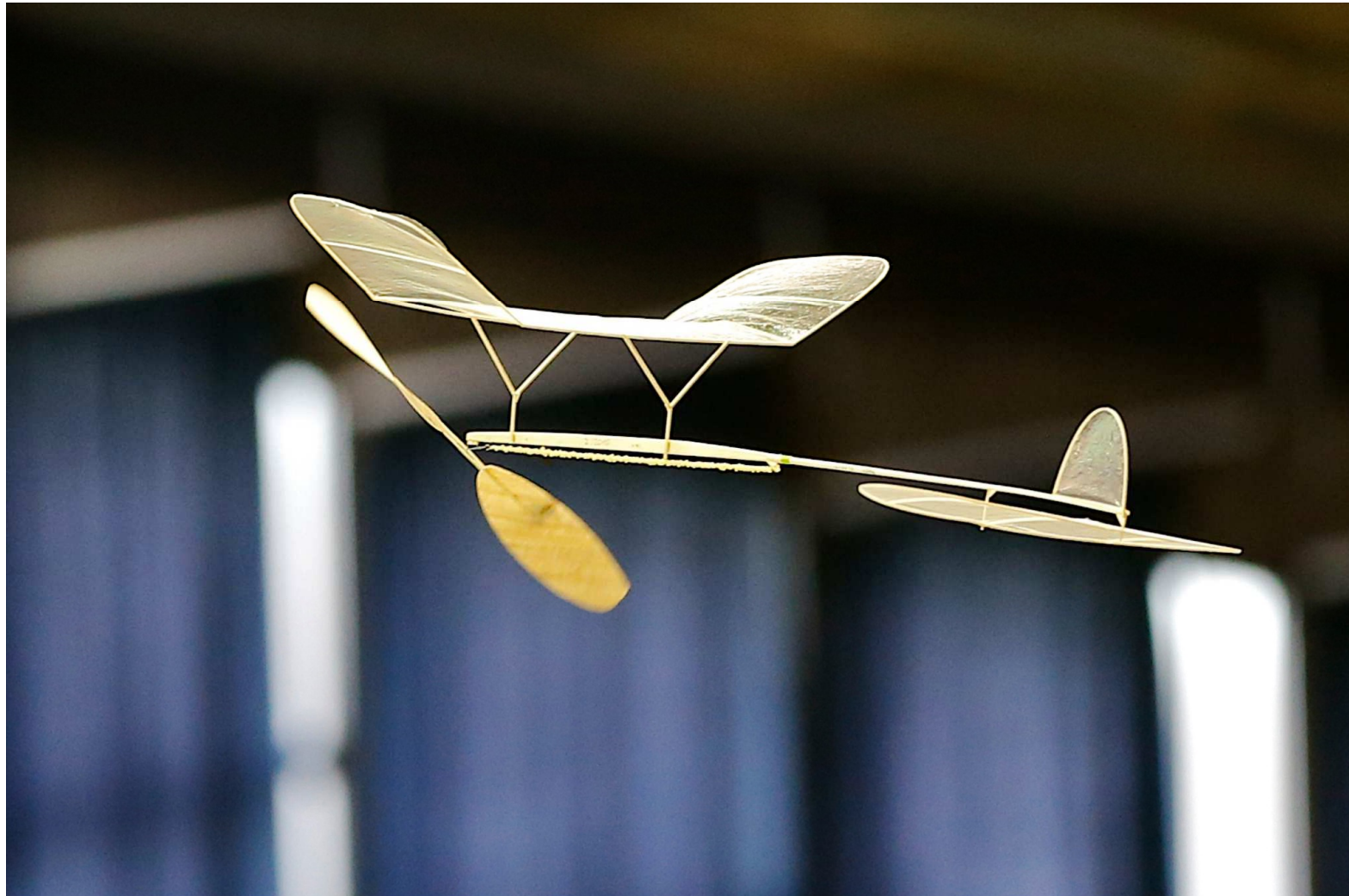
→ Ziel: Landung mit ca. 10-15% Restdrehzahl

Fliegen 4: Von vorne anfangen



28.11.2014

F1M-limited – Jens Feger



28.11.2014

F1M-limited – Jens Feger

10